



## 1200V/40A 碳化硅肖特基功率二极管

### 产品特性

- 正温度系数，易于并联使用
- 不受温度影响的开关特性
- 最高工作温度 175°C
- 零反向恢复电流
- 零正向恢复电压

### 产品概览

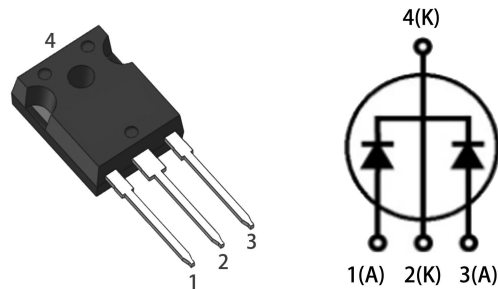
$V_{RRM}$	1200	V
$I_F, T_c \leq 153^\circ\text{C}$	20*	A
$Q_c$	104*	nC

### 产品优点

- 单极器件
- 极大降低开关损耗
- 并联器件中没有热崩溃
- 降低系统对散热片的依赖

### 应用领域

- 开关模式电源(SMPS)，功率因数校正(PFC)
- 电机驱动，光伏逆变器，不间断电源，风力发动机，列车牵引系统，电动汽车。



产品型号	封装形式	打标
G5S12040BM	TO-247AB	G5S12040BM

\* 单只脚; \*\* 单管

额定值

参数	标识	测试条件	数值	单位
反向重复峰值电压	$V_{RRM}$		1200	V
反向浪涌峰值电压	$V_{RSM}$		1200	
反向直流电压	$V_{DC}$		1200	
正向平均电流	$I_F$	$T_C=25^{\circ}C$ $T_C=125^{\circ}C$ $T_C=153^{\circ}C$	62* 33.8* 20*	A
正向重复峰值电流	$I_{FRM}$	$T_C=25^{\circ}C$ , $t_p=10ms$ , Half Sine Wave, $D=0.3$	100*	A
正向不重复峰值电流	$I_{FSM}$	$T_C=25^{\circ}C$ , $t_p=10ms$ , Half Sine Wave	240*	A
耗散功率	$P_{TOT}$	$T_C=25^{\circ}C$	297*	W
		$T_C=110^{\circ}C$	127*	W
工作温度	$T_j$		$-55^{\circ}C$ to $175^{\circ}C$	$^{\circ}C$
贮藏温度	$T_{stg}$		$-55^{\circ}C$ to $175^{\circ}C$	$^{\circ}C$
安装扭矩		M3 Screw	1	Nm
		6-32 Screw	8.8	lbf-in

热特性

参数	标识	测试条件	数值	单位
			典型值	
结到管壳的热阻	$R_{thJC}$		0.51* 0.225**	$^{\circ}C/W$

\* 单只脚; \*\* 单管

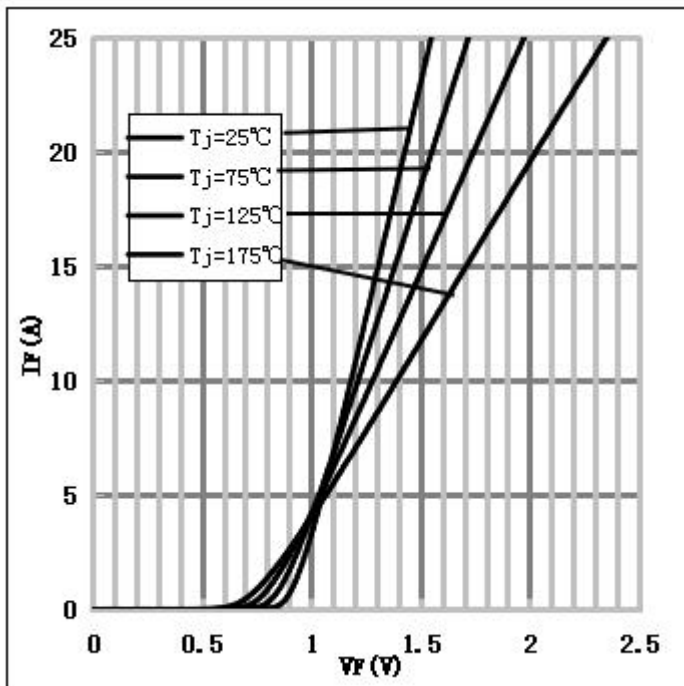
电学特性，无特殊说明时结温  $T_j=25^\circ\text{C}$ (单只脚)

参数	标识	测试条件	数值		单位
			典型值	最大值	
正向压降	$V_F$	$I_F=20\text{A}, T_j=25^\circ\text{C}$	1.45	1.7	V
		$I_F=20\text{A}, T_j=175^\circ\text{C}$	2	2.5	
反向电流	$I_R$	$V_R=1200\text{V}, T_j=25^\circ\text{C}$	15	50	$\mu\text{A}$
		$V_R=1200\text{V}, T_j=175^\circ\text{C}$	50	100	
总存储电荷	$Q_c$	$V_R=800\text{V}, T_j=150^\circ\text{C}$ $Q_c = \int_0^{I^R} C(V)dV$	104	-	nC
总电容	C	$V_R=0\text{V}, T_j=25^\circ\text{C}, f=1\text{MHz}$	1320	1400	pF
		$V_R=400\text{V}, T_j=25^\circ\text{C}, f=1\text{MHz}$	76	80	
		$V_R=800\text{V}, T_j=25^\circ\text{C}, f=1\text{MHz}$	62	70	

## 性能曲线图(单只脚)

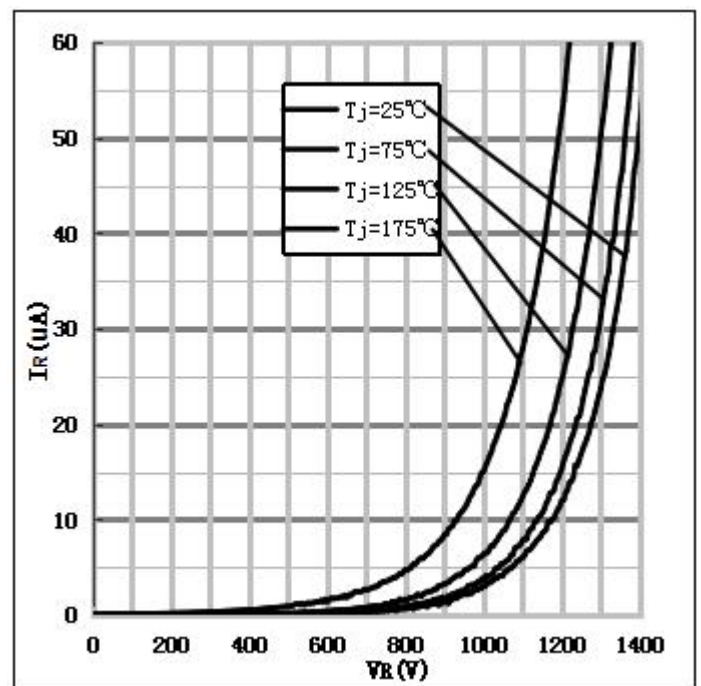
## 1) 典型正向特性

$I_F=f(V_F)$ , 结温  $T_j$  为参数

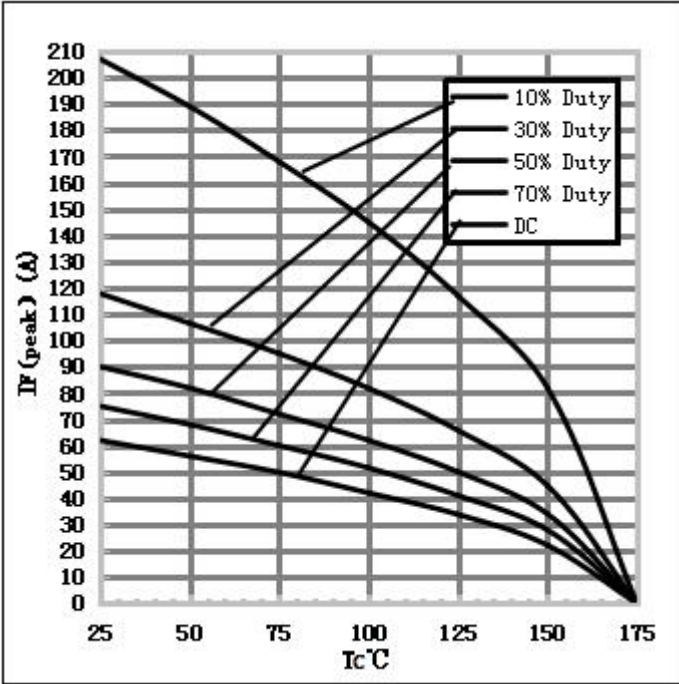


## 2) 典型反向特性

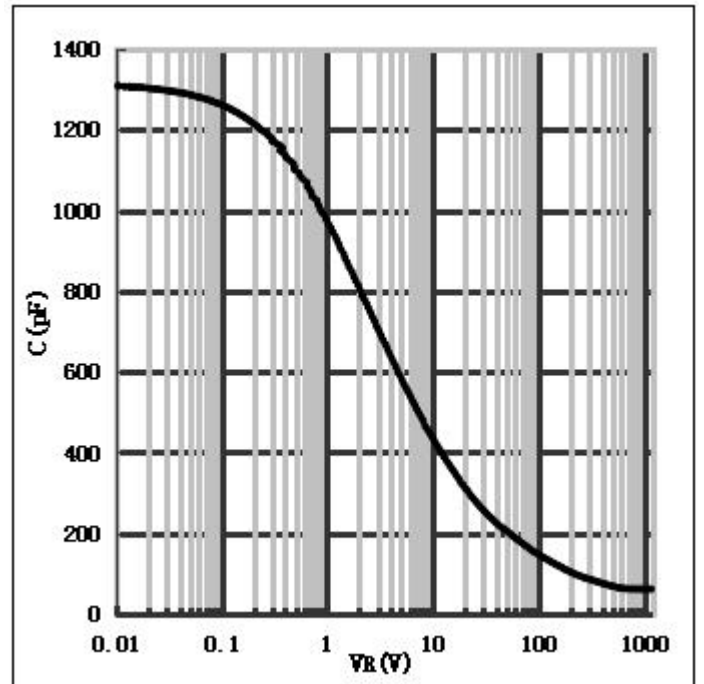
$I_R=f(V_R)$ , 结温  $T_j$  为参数



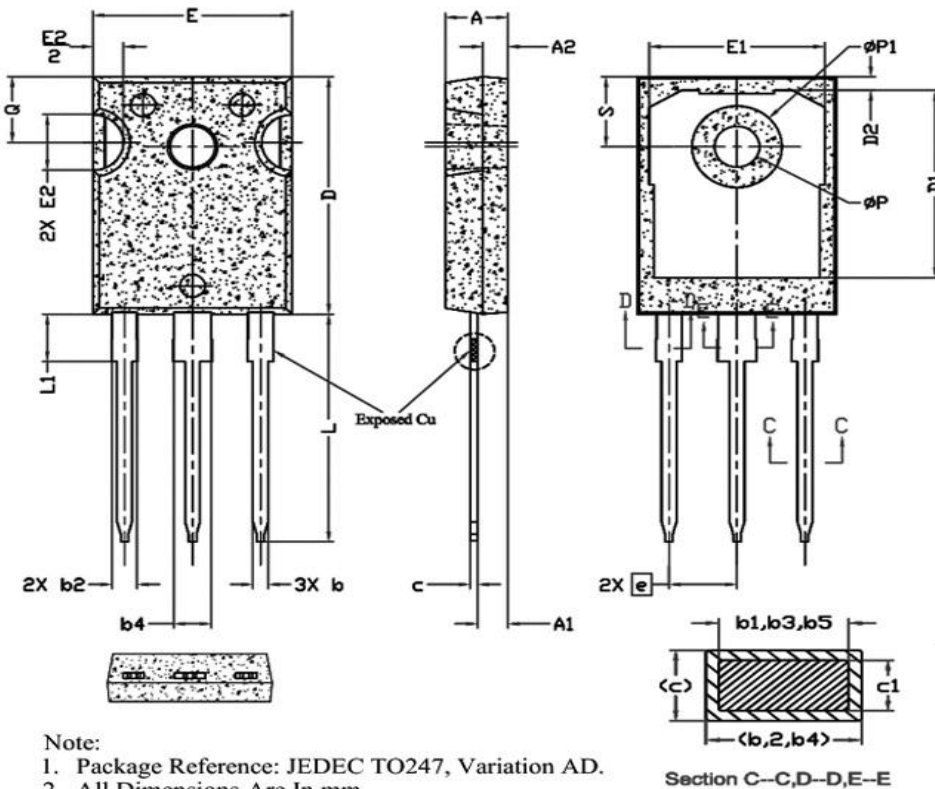
3) 不同负载下的电流 (Current Derating)  
(10%, 30%, 50%, 70%, DC)



4) 典型电容-反向电压曲线



封装形式: TO-247AB



单位: mm

SYMBOL	DIMENSIONS			NOTES
	MIN.	NOM.	MAX.	
A	4.83	5.02	5.21	
A1	2.29	2.41	2.55	
A2	1.50	2.00	2.49	
b	1.12	1.20	1.33	
b1	1.12	1.20	1.28	
b2	1.91	2.00	2.39	6
b3	1.91	2.00	2.34	
b4	2.87	3.00	3.22	6, 8
b5	2.87	3.00	3.18	
c	0.55	0.60	0.69	6
c1	0.55	0.60	0.65	
D	20.80	20.95	21.10	4
D1	16.25	16.55	17.65	5
D2	0.51	1.19	1.35	
E	15.75	15.94	16.13	4
E1	13.46	14.02	14.16	5
E2	4.32	4.91	5.49	3
e	5.44BSC			
L	19.81	20.07	20.32	
L1	4.10	4.19	4.40	6
ØP	3.56	3.61	3.65	7
ØP1	7.19REF.			
Q	5.39	5.79	6.20	
S	6.04	6.17	6.30	

Note:

1. Package Reference: JEDEC TO247, Variation AD.
2. All Dimensions Are In mm.
3. Slot Required, Notch May Be Rounded
4. Dimension D & E Do Not Include Mold Flash. Mold Flash Shall Not Exceed 0.127mm Pre Side. These Dimensions Are Measured At The Outermost Extreme Of The Plastic Body.
5. Thermal Pad Contour Optional Within Dimension D1 & E1.
6. Lead Finish Uncontrolled In L1.
7. ØP To Have A Maximum Draft Angle Of 1.5° To The Top Of The Part With A Maximum Hole Diameter Of 3.91mm.
8. Dimension "b2" And "b4" Does Not Include Dambar Protrusion. Allowable Dambar Protrusion Shall Be 0.10mm Total In Excess Of "b2" And "b4" Dimension At Maximum Material Condition.

**说明:**

IATF16949: 2016 质量管理体系要求于 2015 年 9 月 23 日实施。ISO9000 族标准是国际标准化组织 (ISO) 于 1987 年颁布的在全世界范围内通用的关于质量管理和质量保证方面的系列标准。ISO9001 质量体系认证是指第三方 (认证机构) 对企业的质量体系进行审核、评定和注册活动, 其目的在于通过审核、评定和事后监督来证明企业的质量体系符合 ISO9001 标准, 对符合标准要求者授予合格证书并予以注册的全部活动。泰科天润半导体科技 (北京) 有限公司的 ISO9001: 2015 以及其他资质证书信息可以通过公司官网查询: <http://www.globalpowertech.cn/CompVisualize.asp>

泰科天润阿里巴巴全球旺铺已开通上线, 可直接在线下单, 轻松购买, 原厂直发! 更详细的产品及价格信息, 请登录泰科天润阿里巴巴全球旺铺进行一键查询:

<https://globalpowertech.en.alibaba.com/>

更多的产品信息和公司信息敬请登陆官网:

<http://www.globalpowertech.cn/>

