

10A、700V N沟道增强型场效应管

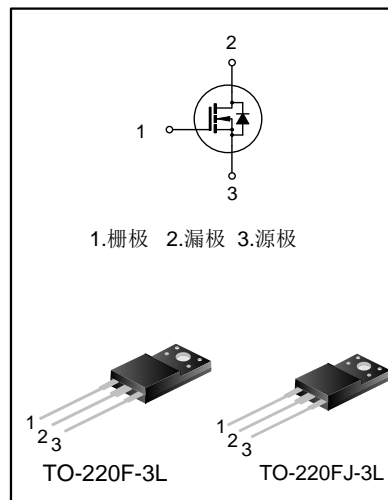
描述

SVF10N70F/FJ N 沟道增强型高压功率 MOS 场效应晶体管采用士兰微电子 F-Cell™ 平面高压 VDMOS 工艺技术制造。先进的工艺及元胞结构使得该产品具有较低的导通电阻、优越的开关性能及很高的雪崩击穿耐量。

该产品可广泛应用于 AC-DC 开关电源，DC-DC 电源转换器，高压 H 桥 PWM 马达驱动。

特点

- ◆ 10A, 700V, $R_{DS(on)}$ (典型值)= $0.95\Omega @ V_{GS}=10V$
- ◆ 低栅极电荷量
- ◆ 低反向传输电容
- ◆ 开关速度快
- ◆ 提升了 dv/dt 能力



产品规格分类

产品名称	封装形式	打印名称	环保等级	包装方式
SVF10N70F	TO-220F-3L	SVF10N70F	无铅	料管
SVF10N70FJ	TO-220FJ-3L	SVF10N70FJ	无铅	料管

极限参数(除非特殊说明, $T_A=25^{\circ}\text{C}$)

参数	符号	参数值	单位
漏源电压	V_{DS}	700	V
栅源电压	V_{GS}	± 30	V
漏极电流	I_D	$T_C = 25^{\circ}\text{C}$	10
		$T_C = 100^{\circ}\text{C}$	5.5
漏极脉冲电流	I_{DM}	40	A
耗散功率 ($T_C=25^{\circ}\text{C}$) - 大于 25°C 每摄氏度减少	P_D	50	W
		0.4	W/ $^{\circ}\text{C}$
单脉冲雪崩能量 (注 1)	E_{AS}	608	mJ
体二极管 (注 2)	dv/dt	4.5	V/ns
MOS 管 dv/dt 耐用性 (注 3)	dv/dt	50	V/ns
工作结温范围	T_J	$-55\sim+150$	$^{\circ}\text{C}$
贮存温度范围	T_{stg}	$-55\sim+150$	$^{\circ}\text{C}$

热阻特性

参数	符号	参数值	单位
芯片对管壳热阻	$R_{\theta JC}$	2.5	$^{\circ}\text{C}/\text{W}$
芯片对环境的热阻	$R_{\theta JA}$	62.5	$^{\circ}\text{C}/\text{W}$

电气参数(除非特殊说明, $T_J=25^{\circ}\text{C}$)

参数	符号	测试条件	最小值	典型值	最大值	单位
漏源击穿电压	BV_{DSS}	$V_{GS}=0\text{V}, I_D=250\mu\text{A}$	700	--	--	V
漏源漏电流	I_{DSS}	$V_{DS}=700\text{V}, V_{GS}=0\text{V}$	--	--	1.0	μA
栅源漏电流	I_{GSS}	$V_{GS}=\pm 30\text{V}, V_{DS}=0\text{V}$	--	--	± 100	nA
栅极开启电压	$V_{GS(th)}$	$V_{GS}=V_{DS}, I_D=250\mu\text{A}$	3.0	--	5.0	V
导通电阻	$R_{DS(on)}$	$V_{GS}=10\text{V}, I_D=5.0\text{A}$	--	0.95	1.2	Ω
栅极电阻	R_g	$f=1.0\text{MHz}$	--	16	--	Ω
输入电容	C_{iss}	$V_{DS}=25\text{V}, V_{GS}=0\text{V}, f=1.0\text{MHz}$	--	1525	--	pF
输出电容	C_{oss}		--	129	--	
反向传输电容	C_{rss}		--	3.5	--	
开启延迟时间	$t_{d(on)}$	$V_{DD}=350\text{V}, R_G=25\Omega, I_D=10\text{A}$ (注 4, 5)	--	40	--	ns
开启上升时间	t_r		--	74	--	
关断延迟时间	$t_{d(off)}$		--	52	--	
关断下降时间	t_f		--	35	--	
栅极电荷量	Q_g	$V_{DS}=560\text{V}, I_D=10\text{A}, V_{GS}=10\text{V}$ (注 4, 5)	--	28	--	nC
栅极-源极电荷量	Q_{gs}		--	13	--	
栅极-漏极电荷量	Q_{gd}		--	9.5	--	

源-漏二极管特性参数

参数	符号	测试条件	最小值	典型值	最大值	单位
源极电流	I_S	MOS 管中源极、漏极构成的反偏	--	--	10	A
源极脉冲电流	I_{SM}	P-N 结	--	--	40	
源-漏二极管压降	V_{SD}	$I_S=10A, V_{GS}=0V$	--	--	1.3	V
反向恢复时间	T_{rr}	$I_S=10A, V_{GS}=0V,$	--	571	--	ns
反向恢复电荷	Q_{rr}	$dI_F/dt=100A/\mu s$ (注 4)	--	4.7	--	μC

注:

1. $L=30mH, I_{AS}=5.82A, V_{DD}=100V, R_G=25\Omega$, 开始温度 $T_J=25^\circ C$;
2. $V_{DS}=0\sim 400V, I_{SD}\leq 10A, T_J=25^\circ C$;
3. $V_{DS}=0\sim 480V$;
4. 脉冲测试: 脉冲宽度 $\leq 300\mu s$, 占空比 $\leq 2\%$;
5. 基本上不受工作温度的影响。

典型特性曲线

图1.输出特性

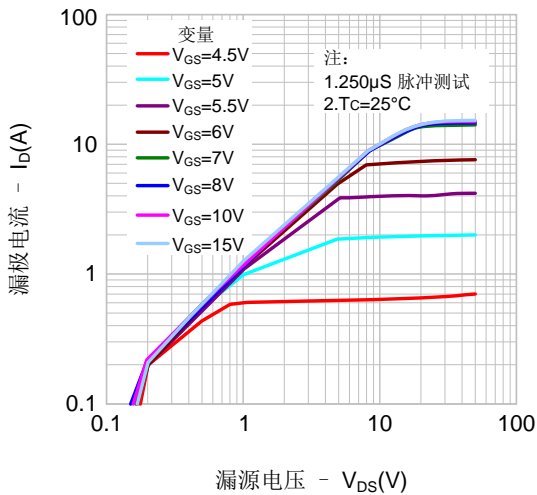


图2.传输特性

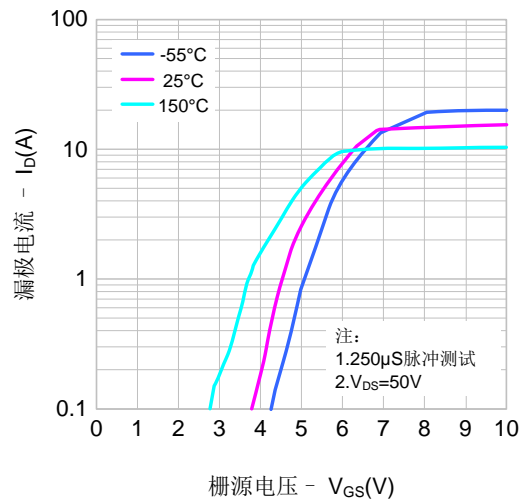


图3. 导通电阻 vs. 漏极电流和栅极电压

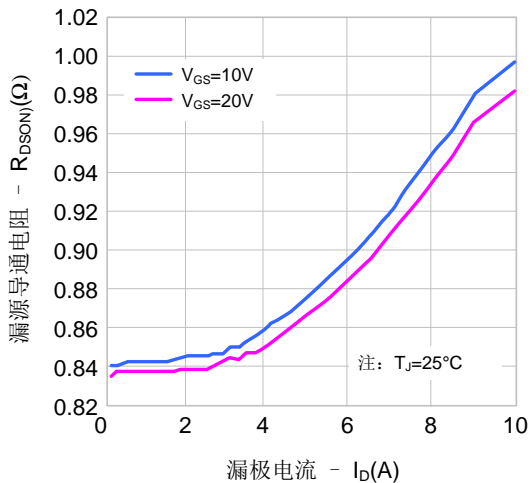
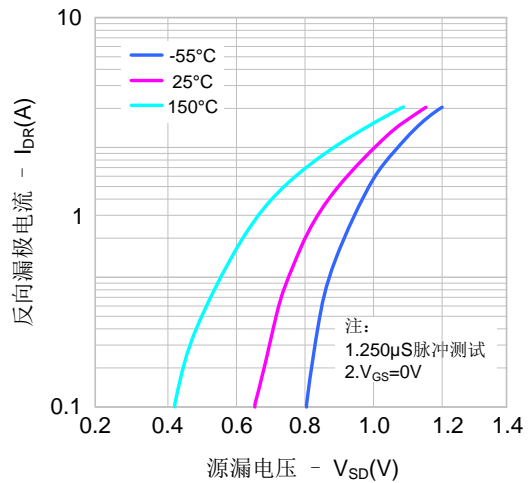


图4. 体二极管正向压降 vs. 源极电流、温度



典型特性曲线 (续)

图5. 电容特性

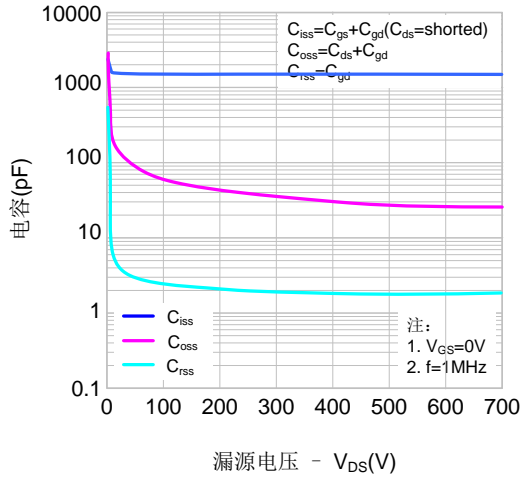


图6. 电荷量特性

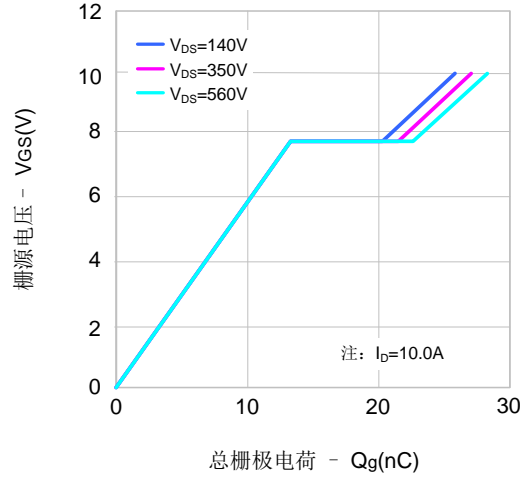


图7. 击穿电压vs.温度特性

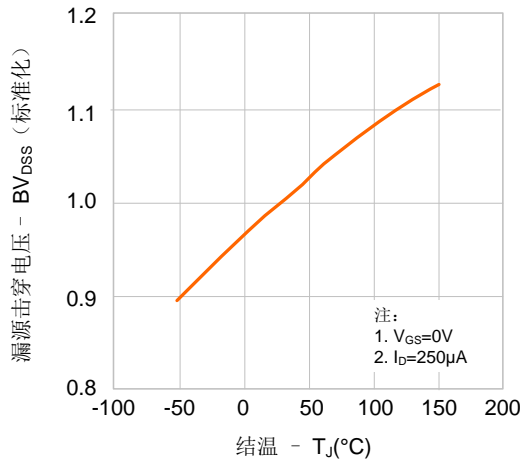


图8. 导通电阻vs.温度特性

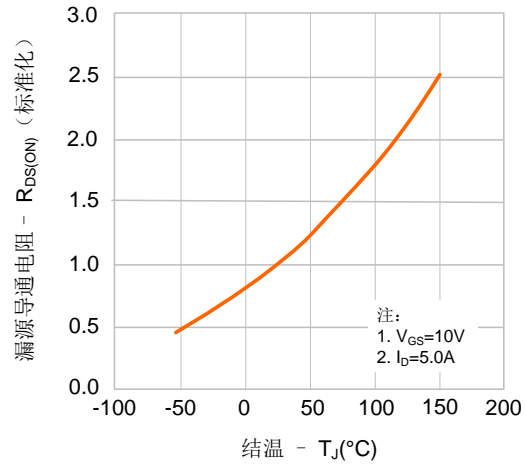


图9. 最大安全工作区域

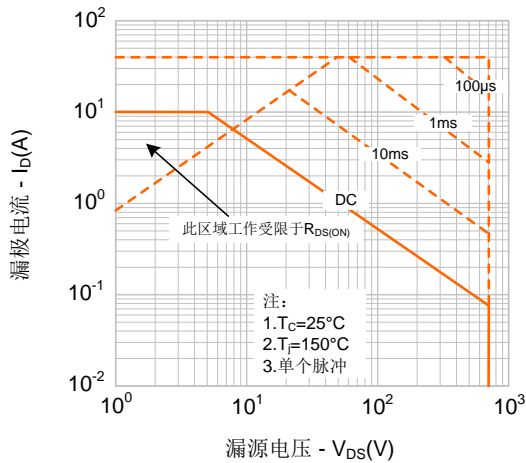
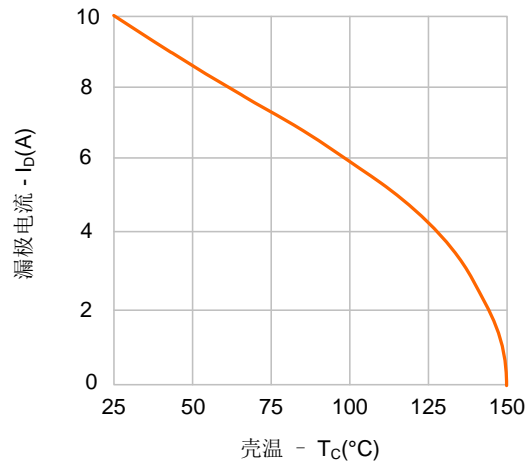
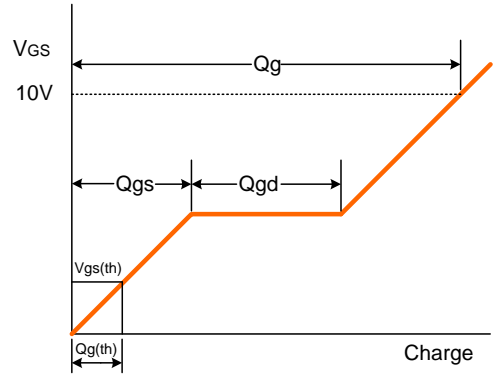
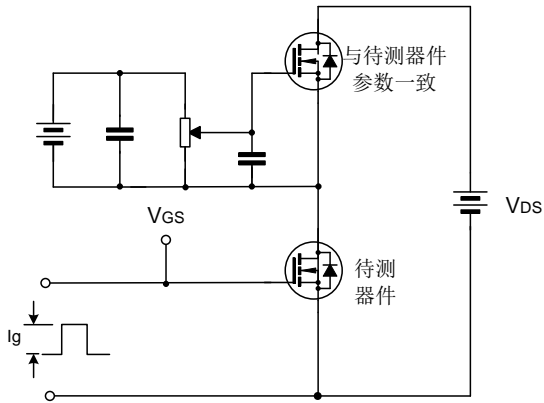


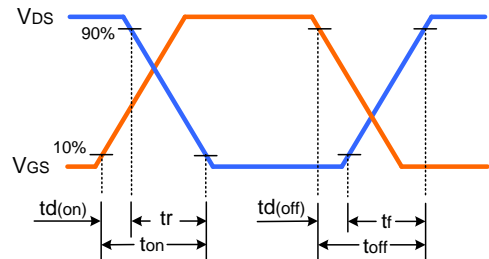
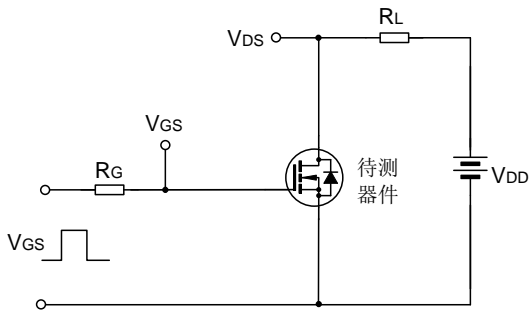
图10. 最大漏极电流vs.壳温



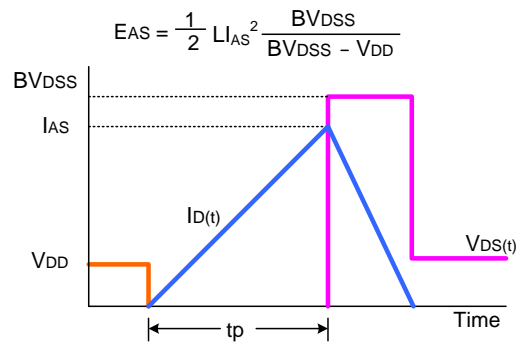
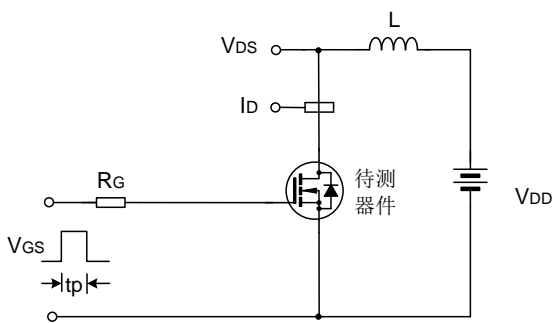
典型测试电路



栅极电荷量测试电路及波形图

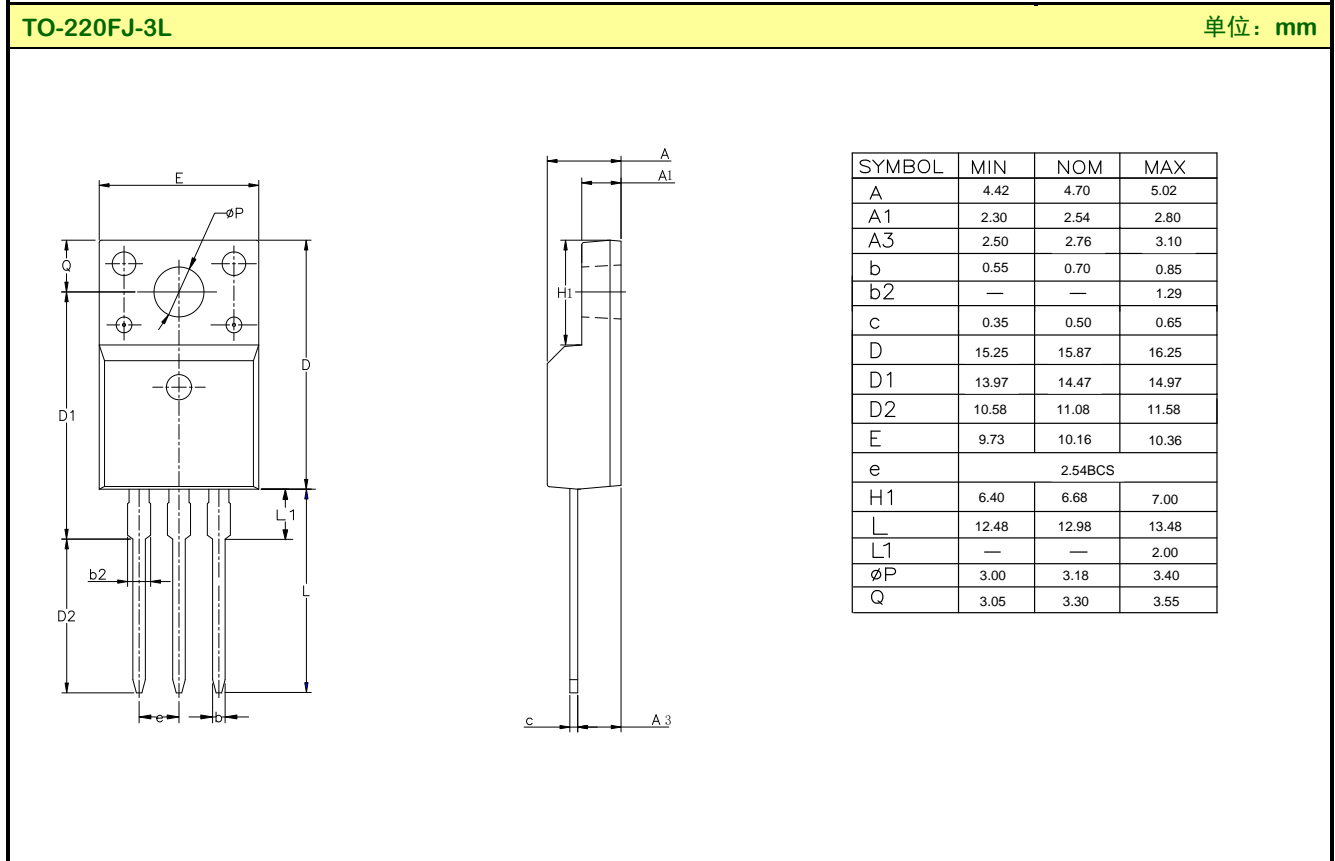
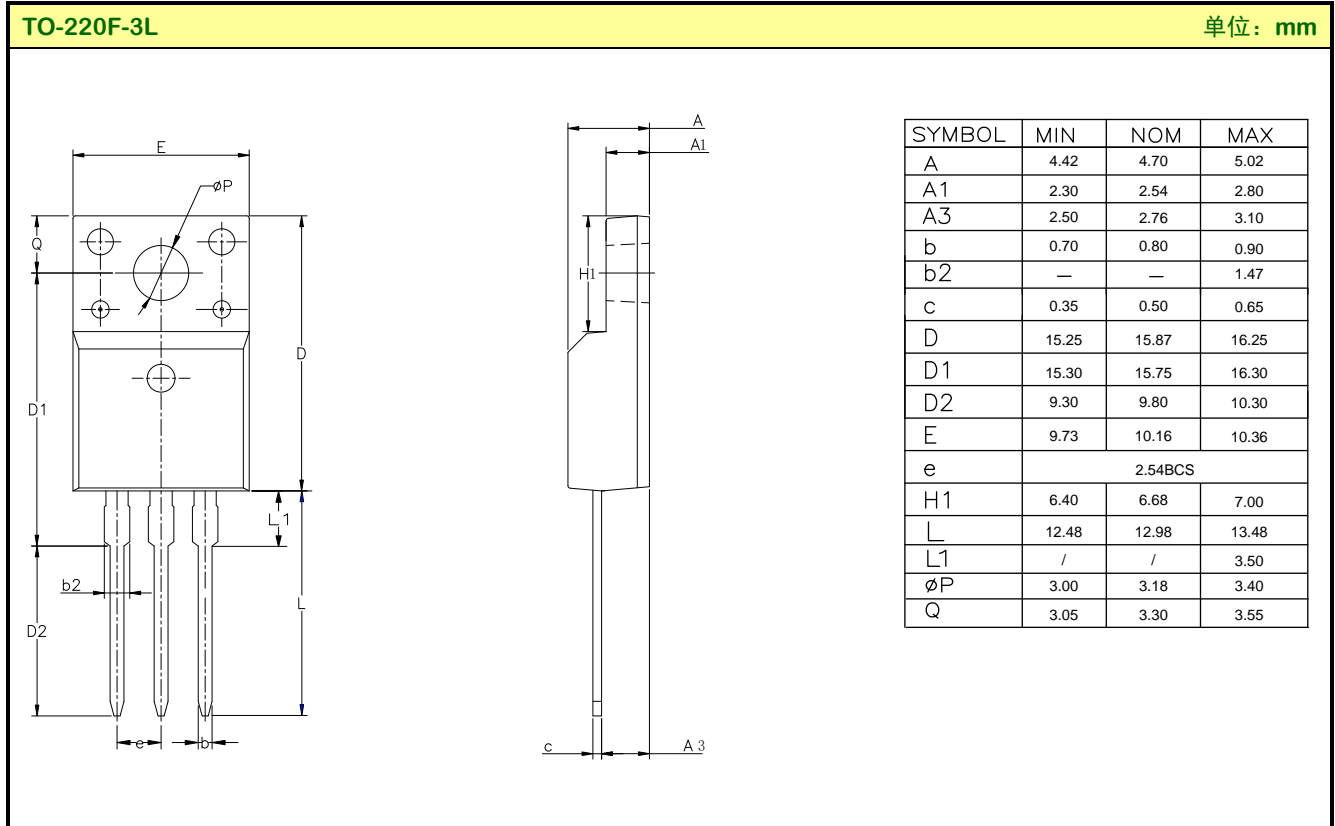


开关时间测试电路及波形图



EAS测试电路及波形图

封装外形图



重要注意事项：

- ◆ 士兰保留说明书的更改权，恕不另行通知。客户在下单前应获取我司最新版本资料，并验证相关信息是否最新和完整。
- ◆ 我司产品属于消费类和/或民用类电子产品。
- ◆ 在应用我司产品时请不要超过产品的最大额定值，否则会影响整机的可靠性。任何半导体产品特定条件下都有一定的失效或发生故障的可能，买方有责任在使用我司产品进行系统设计、试样和整机制造时遵守安全标准并采取安全措施，以避免潜在失败风险可能造成人身伤害或财产损失情况的发生。
- ◆ 购买产品时请认清我司商标，如有疑问请与本公司联系。
- ◆ 转售、应用、出口时请遵守中国、美国、英国、欧盟等国家、地区和国际出口管制法律法规。
- ◆ 产品提升永无止境，我公司将竭诚为客户提供更优秀的产品！
- ◆ 我司网站 <http://www.silan.com.cn>

产品名称：	SVF10N70F/FJ	文档类型：	说明书
版 权：	杭州士兰微电子股份有限公司	公司主页：	http://www.silan.com.cn

版 本： 1.7

修改记录：

1. 修改电气图和典型电路图

版 本： 1.6

修改记录：

1. 添加 TO-220FJ-3L

版 本： 1.5

修改记录：

1. 添加 dv/dt 和 Rg 值
2. 更新电气参数
3. 更新图 5

版 本： 1.4

修改记录：

1. 修改电气参数中的 Q 值
2. 更新图 6

版 本： 1.3

修改记录：

1. 修改电气参数

版 本： 1.2

修改记录：

1. 修改 TO-220F-3L 封装信息

版 本： 1.1

修改记录：

1. 修改热阻特性

版 本： 1.0

修改记录：

1. 正式发布版本

